

HarmonicDrive® 新製品ニュース Vol.6



ACサーボアクチュエータアブソリュートエンコーダ/DC24V仕様
ACサーボドライバ・HA-690シリーズ

FHA-Cminiシリーズ

アブソリュートエンコーダ仕様に入力電源電圧DC24Vを追加!

従来品のインクリメンタルエンコーダ仕様と同様に、アブソリュートエンコーダ仕様にも入力電源電圧 DC24V 仕様を追加しました。バリエーションの充実により、幅広いご要求にお応え致します。

FHA-Cmini シリーズはハーモニックドライブ®減速機と超扁平ACサーボモータを一体化したACサーボアクチュエータです。他には類のない、薄型・コンパクトな形状を特長とし、機械装置の飛躍的な軽量化、ダウンサイジング化を実現します。(FHA-Cminiシリーズのアブソリュートエンコーダ仕様は中空穴構造ではありません。)



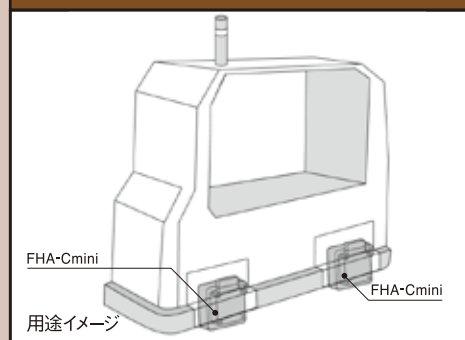
主な市場

半導体製造装置

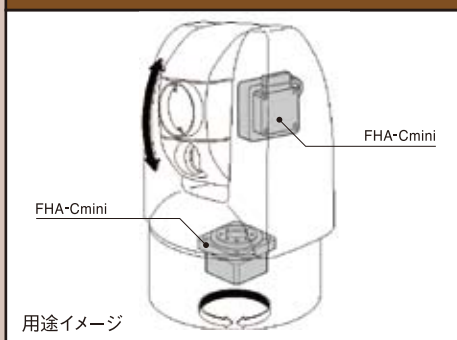
測定・分析・試験機器

FPD 製造装置

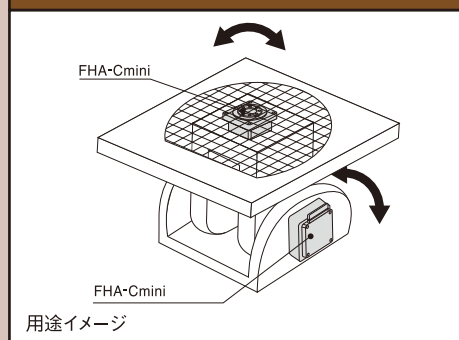
無人搬送台車 (車輪駆動)



オプティカルスキャナー (パン、チルト駆動)

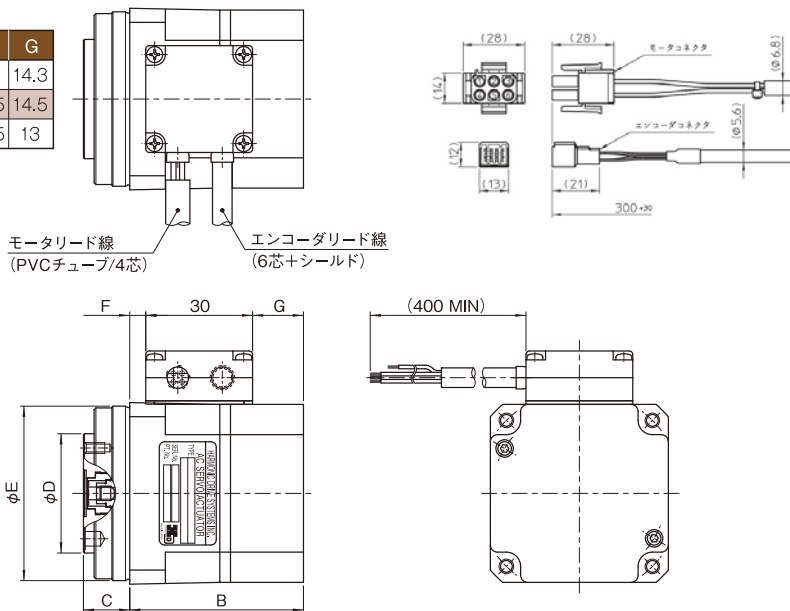


半導体製造装置 (位置調整)



■ 外形寸法図 (単位:mm)

| 型番 | □A | B | C | φD | φE | F | G |
|---------|-----|------|----------|---------------------------|-------------------------|------|------|
| FHA-8C | □50 | 48.8 | 13±0.5 | φ33.5h7 ^{+0.025} | φ49h7 ^{+0.025} | 4.5 | 14.3 |
| FHA-11C | □60 | 55 | 13.5±0.5 | φ41h7 ^{+0.025} | φ59h7 ^{+0.025} | 10.5 | 14.5 |
| FHA-14C | □75 | 59.5 | 18.5±0.5 | φ52.5h7 ^{+0.030} | φ74h7 ^{+0.030} | 16.5 | 13 |



※詳細は弊社営業所まで、お問い合わせください。

■ FHA-C mini シリーズ:ACサーボアクチュエータ/アブソリュートエンコーダDC24V仕様表《組合せドライバ:HA-690-6D-24》

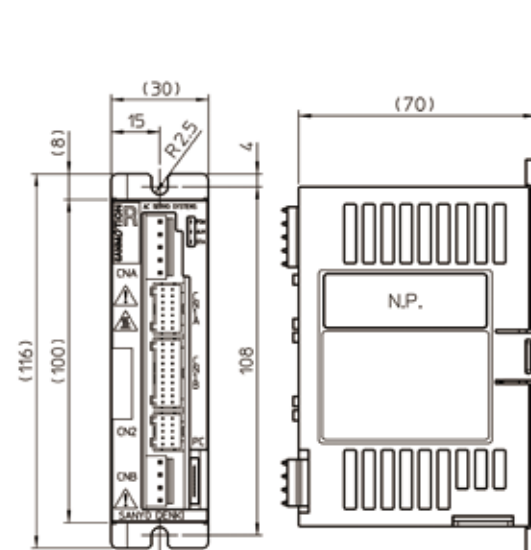
| 項目 | 型式 | FHA-8C | | | FHA-11C | | | FHA-14C | | | |
|-----------|--------------------|--|-----------|------------|---------------------|-----------|------------|---------------------|-----------|------------|-------|
| | | 30 | 50 | 100 | 30 | 50 | 100 | 30 | 50 | 100 | |
| 最大トルク*2 | Nm | 1.8 | 3.3 | 4.8 | 4.5 | 8.3 | 11 | 8.5 | 15.5 | 28 | |
| | kgfm | 0.18 | 0.34 | 0.49 | 0.46 | 0.85 | 1.1 | 0.87 | 1.6 | 2.9 | |
| 最高回転速度 | r/min | 200 | 120 | 60 | 200 | 120 | 60 | 200 | 120 | 60 | |
| トルク定数 | Nm/A | 0.8 | 1.3 | 2.7 | 0.8 | 1.3 | 2.6 | 0.8 | 1.4 | 2.9 | |
| | kgfm/A | 0.08 | 0.13 | 0.28 | 0.08 | 0.13 | 0.27 | 0.08 | 0.14 | 0.30 | |
| 最大電流*2 | A | 3.0 | 3.3 | 2.4 | 7.8 | 8.2 | 5.6 | 14.1 | 14.1 | 12.3 | |
| 慣性モーメント*3 | GD ² /4 | kgm ² | 0.0026 | 0.0073 | 0.029 | 0.0062 | 0.017 | 0.069 | 0.019 | 0.054 | 0.215 |
| | J | kgfcm ² | 0.027 | 0.0747 | 0.298 | 0.063 | 0.176 | 0.705 | 0.197 | 0.547 | 2.189 |
| 減速比 | | 30 | 50 | 100 | 30 | 50 | 100 | 30 | 50 | 100 | |
| 許容モーメント荷重 | Nm | 15 | | | 40 | | | 75 | | | |
| | kgfm | 1.5 | | | 4.1 | | | 7.7 | | | |
| モーメント剛性 | Nm/rad | 2×10 ⁴ | | | 4×10 ⁴ | | | 8×10 ⁴ | | | |
| | kgfm/rad | 0.2×10 ⁴ | | | 0.4×10 ⁴ | | | 0.8×10 ⁴ | | | |
| モータ位置検出器 | | アブソリュートエンコーダ:モータ1回転17bit(131,072パルス/回転)、多回転カウンタ16bit(65,536回転) | | | | | | | | | |
| 出力軸分解能*4 | パルス/回転 | 3,932,160 | 6,553,600 | 13,107,200 | 3,932,160 | 6,553,600 | 13,107,200 | 3,932,160 | 6,553,600 | 13,107,200 | |
| 入力電源電圧 | V | DC24 | | | | | | | | | |
| 質量 | kg | 0.50 | | | 0.75 | | | 1.3 | | | |
| 保護構造 | | 全閉自冷型(IP44相当) | | | | | | | | | |
| 周囲環境条件 | | 使用温度:0~40°C/保存温度:-20~60°C 使用湿度/保存湿度:20~80%RH(結露しないこと) 耐振動:24.5m/s ² (周波数:10~400Hz)/耐衝撃:294m/s ² 粉塵、金属粉、腐食性ガス、引火性のガス、オイルミスト等のないこと 屋内使用、直射日光が当たらないこと 海拔1000m以下 絶縁抵抗:100MΩ以上(DC500V) 絶縁耐圧:AC1500V/1min 絶縁階級:B種 アブソリュートエンコーダ耐磁気ノイズ:0.01テスラ | | | | | | | | | |
| 取り付け方向 | | 全方向取り付け可能 | | | | | | | | | |
| 安全規格 | | CEマーキング | | | | | | | | | |


※1: 上表の値は、出力軸における代表値を示しています。 ※2: HA-690サーボドライバと組み合わせた時の値です。 ※3: 慣性モーメントは、モータ軸とハーモニックドライブ[®]の慣性モーメントの合計値を、出力軸に換算した値です。 ※4: 出力軸分解能は(モータ位置検出器分解能)×(減速比)の値です。

■ DC24V 電源 AC サーボドライバ HA-690 シリーズ 仕様表

| 項目 | 型式 | HA-690-6D-24 |
|--------------|------|--|
| ドライバ定格電流 | | 6A |
| ドライバ最大電流 | | 14.1A |
| 電源電圧 | 主回路 | DC24V±10% |
| | 制御回路 | DC5V±5%,0.75A |
| 多回転限界(モータ軸) | | -32,768~32,767 |
| 周囲条件 | | 使用温度:0~40°C 保存温度:-20~65°C 使用・保存湿度:90%RH以下で結露のないこと 耐振動:4.9m/s ² (10~55Hz) 耐衝撃:19.8m/s ² 雰囲気:金属粉、塵粉、オイルミスト、腐食性ガスのないこと |
| 制御モード | | 位置制御 |
| 指令パルス | | 最大パルス周波数:5MPPS(逆転+正転パルス、符号+パルス) 1.25MPPS(90度位相差2相パルス) |
| 電子ギア | | N/D (N=1~2097152、D=1~2097152) ただし、1/2097152≤N/D≤2097152 |
| 凡用入出力 | | 入力8点、出力8点 |
| 保護機能 | | 過電流、電流検出異常、過負荷、過熱、外部異常、過電圧、主回路不足電圧、制御電源不足電圧、エンコーダ異常、過速度、速度制御異常、速度フィードバック異常、位置偏差過大、位置指令パルス異常、内蔵メモリ異常、パラメータ異常 |
| ダイナミックブレーキ回路 | | 内蔵 |
| 外形寸法 | | 116×30×70mm |
| 質量 | | 0.23kg±20% |

■ 外形寸法図(単位:mm)



| | | | |
|---|--|--|--|
|  | 株式会社 ハーモニック ドライブ システムズ | 本社 / 東京都品川区南大井6-25-3 ビリーヴ大森7F 〒140-0013 TEL.03(5471)7800(代) FAX.03(5471)7811 東京営業所 / 東京都品川区南大井6-25-3 ビリーヴ大森7F 〒140-0013 TEL.03(5471)7830(代) FAX.03(5471)7836 北関東営業所 / 埼玉県さいたま市大宮区桜木町4-263 Y.S.T.ビル3F 〒330-0854 TEL.048(647)8891(代) FAX.048(647)8893 甲信営業所 / 長野県安曇野市穂高牧1856-1 〒399-8305 TEL.0263(83)6910(代) FAX.0263(83)6911 中部営業所 / 愛知県名古屋市中東区本郷2-173-4名古屋インタービル6F 〒465-0024 TEL.052(773)7451(代) FAX.052(773)7462 | 関西営業所 / 大阪府大阪市淀川区西中島7-4-17新大阪上野東洋ビル3F 〒532-0011 TEL.06(6885)5720(代) FAX.06(6885)5725 九州営業所 / 福岡県福岡市博多区博多駅前1-15-20NOF博多駅前ビル7F 〒812-0011 TEL.092(451)7208(代) FAX.092(481)2493 海外事業本部 / 長野県安曇野市穂高牧1856-1 〒399-8305 TEL.0263(83)6935(代) FAX.0263(83)6901 穂高工場 / 長野県安曇野市穂高牧1856-1 〒399-8305 TEL.0263(83)6800(代) FAX.0263(83)6901 |
|---|--|--|--|

「ハーモニックドライブ[®]」の学術的・一般名称は「波動歯車装置」であり、「ハーモニックドライブ[®]」は当社が製造販売する商品にのみ使用できる登録商標です。韓国・台湾においても商標権を取得しています。

| | | |
|---|--|--------------------------------------|
| HarmonicDrive [®] ハーモニックドライブ | HarmonicPlanetary [®] ハーモニックプラネタリー | Harmonicsyn [®] ハーモニックシン |
| HarmonicLinear [®] ハーモニックラインヤール | AccuDrive [®] アクイドライブ | BEAM SERVO [®] ビームサーボ |