

高精度ダイレクトドライブ・モータ

KDUシリーズ

さらなる超高分解能を実現

超高分解能を特長とするダイレクトドライブ・モータKDUシリーズがモデルチェンジいたしました。

従来製品の高分解能(8,380,000分割/回転)を、更に上を行く11,840,000分割/回転に大幅アップ。高精度位置決め精度は従来製品同様、絶対位置決め10秒、繰り返し位置決め±0.5秒と高精度位置決めを特長とします。機種はトルクの応じた2機種を用意。入力電源電圧もAC100Vに加えAC200Vを追加いたしました。



詳細仕様はカタログをご覧ください。

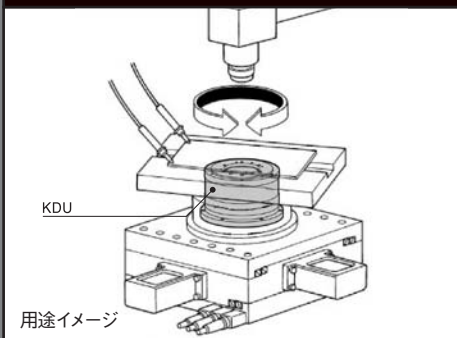
主な市場

測定・分析・試験機器

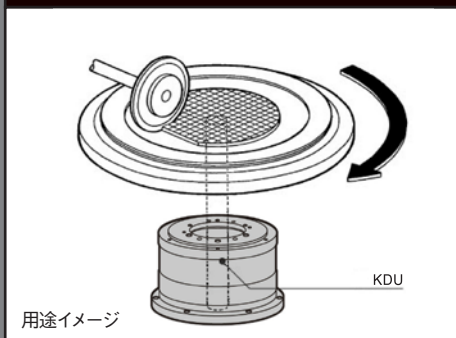
光学関連機器

半導体製造装置

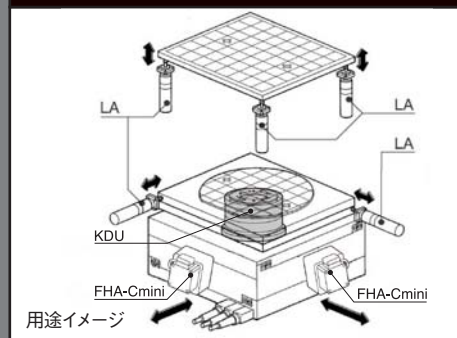
X・Y・θ軸精密計測・分析装置



ウエハダイシング



ウエハ薄膜形成



超高分解能

11,840,000分割/回転

 (0.11arc-sec/pulse)

高精度

- 繰り返し位置決め精度: ±0.5arc-sec
- 絶対位置決め精度: 10arc-sec

機械的精度

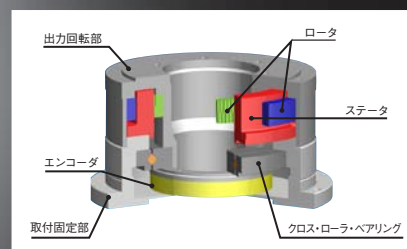
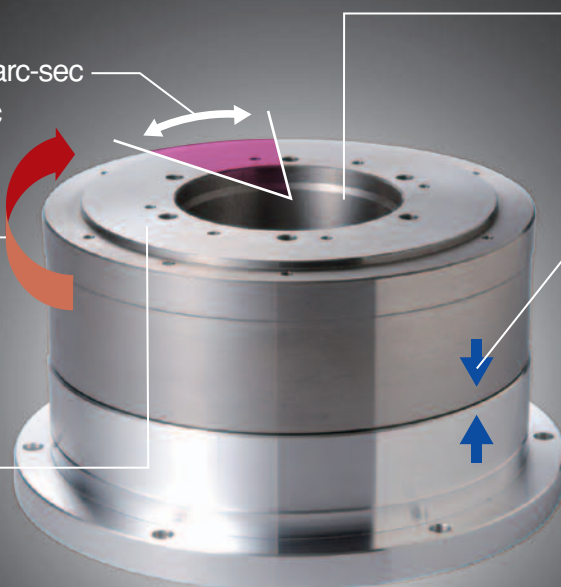
出力側面振れ: 2μm

大きい中空径

大中空穴径: φ50mm
モータ外径: φ130mm

停止安定性

- ±0.22arc-sec以下



■ KDUシリーズ仕様表

項目	型式	KDU	
		-13SB	-13WB
最大トルク ※1	Nm	7.0	15.0
	kgfm	0.7	1.5
最高回転速度	r/min	127	127
トルク定数	Nm/A	3.1	6.5
	kgfm/A	0.32	0.66
入力電源電圧	V	AC100 / AC200	
慣性モーメント GD ² /4 J	kgm ²	0.0047	0.0065
	kgfcm ²	0.048	0.066
モーメント 剛性	Nm/rad	2.4×10 ⁵	
	kgfm/rad	0.2×10 ⁴	
モータ位置検出器	pulse/rev	インクリメンタルエンコーダ A,B 相矩形波:11,840,000 Z相パルス信号	
繰り返し位置決め精度 ※2	arc sec	±0.5	
絶対位置決め精度 ※2	arc sec	10(角度位置補正有り) ※3	
質量	kg	4.0	5.0
周囲環境条件		使用温度:10~30℃/保存温度:-10~60℃(※2) 使用湿度/保存湿度:20~80%RH(結露しないこと) 運搬・取り付け時の耐振動:25m/s ² (周波数:10~400Hz)/運搬・取り付け時の耐衝撃:300m/s ²	

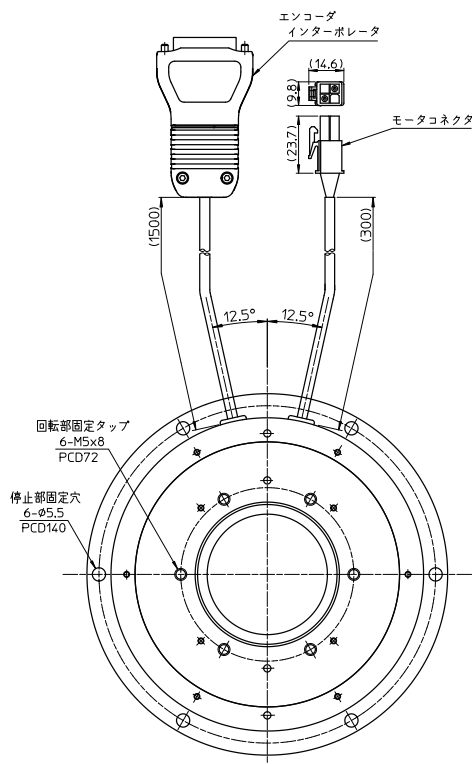
上表の値は、出力軸における値を示します。

※1:HA-770サーボドライバと組み合わせたときの値です。

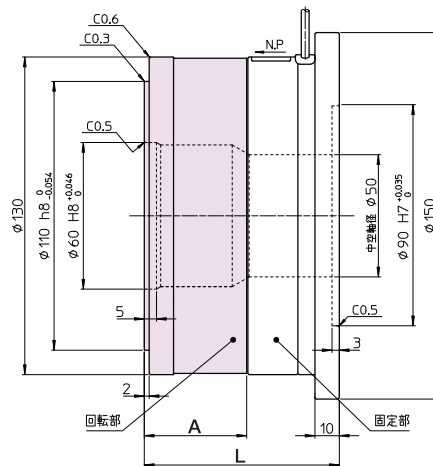
※2:繰返し位置決め精度・絶対位置決め精度の値は、取り付け方向が出力軸上向きの条件で、温度23±0.3℃、湿度50%の測定環境による値です。

※3:HA-770サーボドライバの角度位置補正による値です。

■ 外形寸法図 (単位:mm) KDU-13SB-E08-100・KDU-13WB-E08-100



	KDU-13SB	KDU-13WB
A	42	56
L	80	94



ご不明な点は営業までお問い合わせください。



株式会社
ハーモニック
ドライブ
システムズ

本社 / 東京都品川区南大井6-25-3 ビリーヴ大森7F
〒140-0013 TEL.03(5471)7800(代) FAX.03(5471)7811
東京営業所 / 東京都品川区南大井6-25-3 ビリーヴ大森7F
〒140-0013 TEL.03(5471)7830(代) FAX.03(5471)7836
北関東営業所 / 埼玉県さいたま市大宮区桜木町4-263 Y.S.T.ビル3F
〒330-0854 TEL.048(647)8891(代) FAX.048(647)8893
甲信営業所 / 長野県安曇野市穂高牧1856-1
〒399-8305 TEL.0263(83)6910(代) FAX.0263(83)6911
中部営業所 / 愛知県名古屋市中区本郷2-173-4 名古屋インタービル6F
〒465-0024 TEL.052(773)7451(代) FAX.052(773)7462

関西営業所 / 大阪府大阪市淀川区西中島7-4-17 新大阪上野東洋ビル3F
〒532-0011 TEL.06(6885)5720(代) FAX.06(6885)5725
九州営業所 / 福岡県福岡市博多区博多駅前1-15-20 NOF博多駅前ビル7F
〒812-0011 TEL.092(451)7208(代) FAX.092(481)2493
海外事業本部 / 長野県安曇野市穂高牧1856-1
〒399-8305 TEL.0263(83)6935(代) FAX.0263(83)6901
穂高工場 / 長野県安曇野市穂高牧1856-1
〒399-8305 TEL.0263(83)6800(代) FAX.0263(83)6901

本カタログに記載されている仕様・寸法などは予告なく変更することがあります。
「ハーモニックドライブ®」は弊社製品を表示する登録商標です。
学術的名称あるいは一般的な名称は「波動歯車装置」です。



Registered Trademark in Japan

No.1408-2R-KDU / news