



HarmonicDrive®

SHG/SHFシリーズ 軽量ユニットタイプ

ハーモニックドライブ® SHG/SHF-2UH シリーズ
ユニットタイプに軽量タイプを追加ラインアップ

従来製品と比較し約20%の軽量化を達成

ハーモニックドライブ® SHG/SHF-2UHシリーズに軽量タイプを開発し、更にラインアップが充実しました。

形状の新設計と軽量部材の採用により、約20%の軽量化に成功しました。機械装置の軽量化はもちろん、産業用ロボットでは軽量化により、ロボットの高速化、可搬重量のアップを実現します。

主な市場

産業用ロボット

各種機械装置

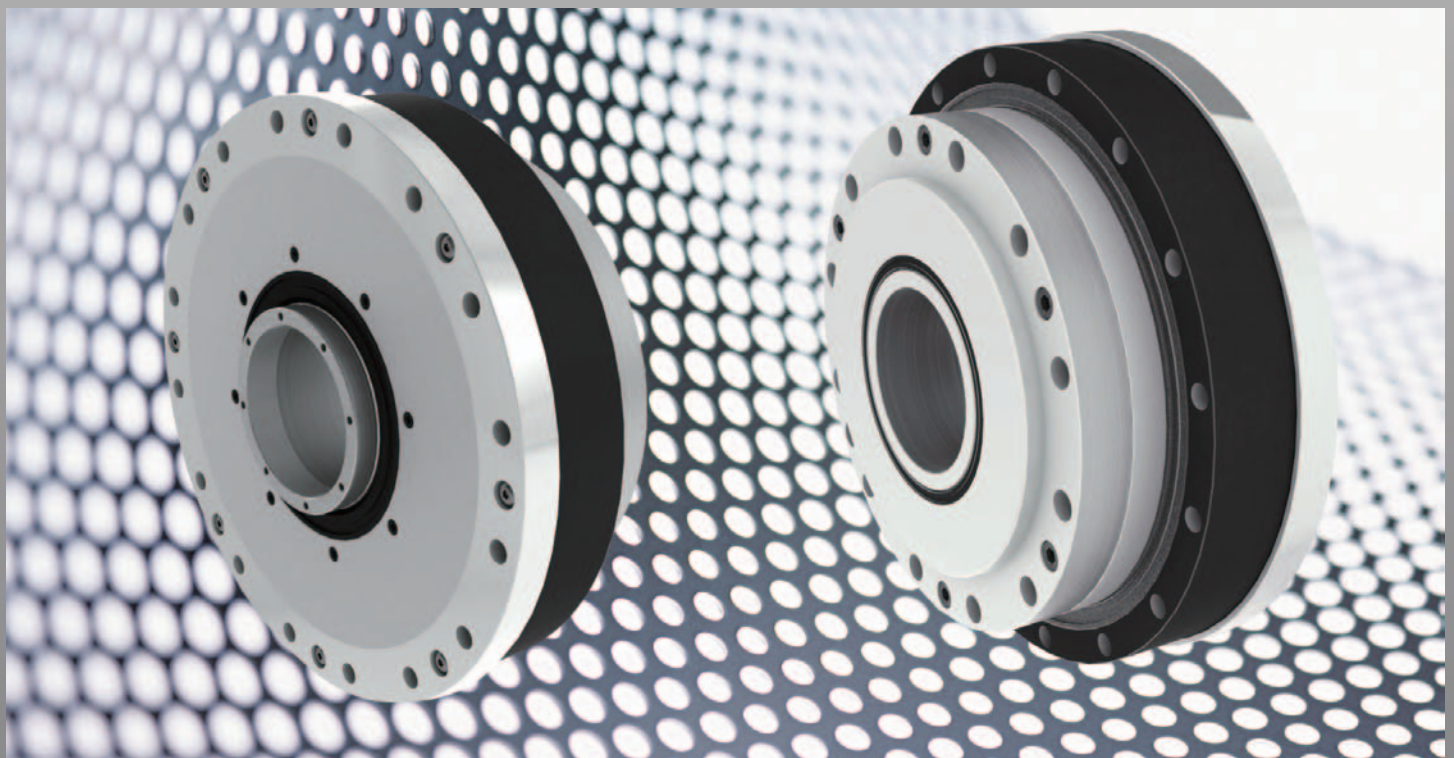
垂直多関節ロボット



多関節ロボット



ウェハ吸着搬送装置



型式と記号

SHG - 25 - 100 - 2UH - LW - 仕様2

機種名: SHGシリーズ SHFシリーズ	型番: 14~65 14~58	減速比: 1/50~1/160 1/30~1/160	型式: 2UH=ユニットタイプ	仕様1: LW=軽量タイプ	仕様2: SP=特殊仕様 無記入=標準品
----------------------------	-----------------------	----------------------------------	--------------------	------------------	----------------------------

定格表

SHGシリーズ

表2-1

型番	減速比	入力2000r/min 時の定格トルク		起動・停止時の 許容ピークトルク		平均負荷トルクの 許容最大値		瞬間許容最大トルク		許容最高入力 回転速度 r/min		許容平均入力 回転速度 r/min	
		Nm	kgfm	Nm	kgfm	Nm	kgfm	Nm	kgfm	オイル潤滑	グリース潤滑	オイル潤滑	グリース潤滑
14	50	7.0	0.7	23	2.3	9	0.9	46	4.7	14000	8500	6500	3500
	80	10	1.0	30	3.1	14	1.4	61	6.2				
	100	10	1.0	36	3.7	14	1.4	70	7.2				
17	50	21	2.1	44	4.5	34	3.4	91	9	10000	7300	6500	3500
	80	29	2.9	56	5.7	35	3.6	113	12				
	100	31	3.2	70	7.2	51	5.2	143	15				
	120	31	3.2	70	7.2	51	5.2	112	11				
20	50	33	3.3	73	7.4	44	4.5	127	13	10000	6500	6500	3500
	80	44	4.5	96	9.8	61	6.2	165	17				
	100	52	5.3	107	10.9	64	6.5	191	20				
	120	52	5.3	113	11.5	64	6.5	191	20				
	160	52	5.3	120	12.2	64	6.5	191	20				
25	50	51	5.2	127	13	72	7.3	242	25	7500	5600	5600	3500
	80	82	8.4	178	18	113	12	332	34				
	100	87	8.9	204	21	140	14	369	38				
	120	87	8.9	217	22	140	14	395	40				
	160	87	8.9	229	23	140	14	408	42				
32	50	99	10	281	29	140	14	497	51	7000	4800	4600	3500
	80	153	16	395	40	217	22	738	75				
	100	178	18	433	44	281	29	841	86				
	120	178	18	459	47	281	29	892	91				
	160	178	18	484	49	281	29	892	91				
40	50	178	18	523	53	255	26	892	91	5600	4000	3600	3000
	80	268	27	675	69	369	38	1270	130				
	100	345	35	738	75	484	49	1400	143				
	120	382	39	802	82	586	60	1530	156				
	160	382	39	841	86	586	60	1530	156				
45	50	229	23	650	66	345	35	1235	126	5000	3800	3300	3000
	80	407	41	918	94	507	52	1651	168				
	100	459	47	982	100	650	66	2041	208				
	120	523	53	1070	109	806	82	2288	233				
	160	523	53	1147	117	819	84	2483	253				
50	80	484	49	1223	125	675	69	2418	247	4500	3500	3000	2500
	100	611	62	1274	130	866	88	2678	273				
	120	688	70	1404	143	1057	108	2678	273				
	160	688	70	1534	156	1096	112	3185	325				
58	80	714	73	1924	196	1001	102	3185	325	4000	3000	2700	2200
	100	905	92	2067	211	1378	141	4134	422				
	120	969	99	2236	228	1547	158	4329	441				
	160	969	99	2392	244	1573	160	4459	455				
65	80	969	99	2743	280	1352	138	4836	493	3500	2800	2400	1900
	100	1236	126	2990	305	1976	202	6175	630				
	120	1236	126	3263	333	2041	208	6175	630				
	160	1236	126	3419	349	2041	208	6175	630				

■ 定格表

SHFシリーズ

表3-1

型番	減速比	入力2000r/min時の定格トルク		起動・停止時の許容ピークトルク		平均負荷トルクの許容最大値		瞬間許容最大トルク		許容最高入力回転速度 r/min		許容平均入力回転速度 r/min	
		Nm	kgfm	Nm	kgfm	Nm	kgfm	Nm	kgfm	オイル潤滑	グリース潤滑	オイル潤滑	グリース潤滑
14	30	4.0	0.41	9.0	0.92	6.8	0.69	17	1.7	14000	8500	6500	3500
	50	5.4	0.55	18	1.8	6.9	0.70	35	3.6				
	80	7.8	0.80	23	2.4	11	1.1	47	4.8				
	100	7.8	0.80	28	2.9	11	1.1	54	5.5				
17	30	8.8	0.90	16	1.6	12	1.2	30	3.1	10000	7300	6500	3500
	50	16	1.6	34	3.5	26	2.6	70	7.1				
	80	22	2.2	43	4.4	27	2.7	87	8.9				
	100	24	2.4	54	5.5	39	4.0	110	11				
	120	24	2.4	54	5.5	39	4.0	86	8.8				
20	30	15	1.5	27	2.8	20	2.0	50	5.1	10000	6500	6500	3500
	50	25	2.5	56	5.7	34	3.5	98	10				
	80	34	3.5	74	7.5	47	4.8	127	13				
	100	40	4.1	82	8.4	49	5.0	147	15				
	120	40	4.1	87	8.9	49	5.0	147	15				
	160	40	4.1	92	9.4	49	5.0	147	15				
25	30	27	2.8	50	5.1	38	3.9	95	9.7	7500	5600	5600	3500
	50	39	4.0	98	10	55	5.6	186	19				
	80	63	6.4	137	14	87	8.9	255	26				
	100	67	6.8	157	16	108	11	284	29				
	120	67	6.8	167	17	108	11	304	31				
	160	67	6.8	176	18	108	11	314	32				
32	30	54	5.5	100	10	75	7.7	200	20	7000	4800	4600	3500
	50	76	7.8	216	22	108	11	382	39				
	80	118	12	304	31	167	17	568	58				
	100	137	14	333	34	216	22	647	66				
	120	137	14	353	36	216	22	686	70				
	160	137	14	372	38	216	22	686	70				
40	50	137	14	402	41	196	20	686	70	5600	4000	3600	3000
	80	206	21	519	53	284	29	980	100				
	100	265	27	568	58	372	38	1080	110				
	120	294	30	617	63	451	46	1180	120				
	160	294	30	647	66	451	46	1180	120				
45	50	176	18	500	51	265	27	950	97	5000	3800	3300	3000
	80	313	32	706	72	390	40	1270	130				
	100	353	36	755	77	500	51	1570	160				
	120	402	41	823	84	620	63	1760	180				
	160	402	41	882	90	630	64	1910	195				
50	50	122	12	715	73	175	18	1430	146	4500	3500	3000	2500
	80	372	38	941	96	519	53	1860	190				
	100	470	48	980	100	666	68	2060	210				
	120	529	54	1080	110	813	83	2060	210				
	160	529	54	1180	120	843	86	2450	250				
58	50	176	18	1020	104	260	27	1960	200	4000	3000	2700	2200
	80	549	56	1480	151	770	79	2450	250				
	100	696	71	1590	162	1060	108	3180	325				
	120	745	76	1720	176	1190	121	3330	340				
	160	745	76	1840	188	1210	123	3430	350				

(注) 1.ユニットタイプの型番50以上・減速比50の機種については、グリース潤滑(標準品)の場合は、定格トルクの $\frac{1}{2}$ 以内でご使用ください。

本カタログに記載されていない技術資料につきましては、ハーモニックドライブ®総合カタログのSHG/SHFシリーズユニットタイプをご参照ください。

■ 無負荷ランニングトルク

無負荷ランニングトルクとは、無負荷状態でハーモニックドライブ®を回すために必要な入力側(高速軸側)のトルクをいいます。

測定条件

表4-1

減速比 100			
潤滑条件	グリース 潤滑	名称	ハーモニックグリース SK-1A
			ハーモニックグリース SK-2
		塗布量	適正塗布量
トルク値は入力2000r/minにて2時間以上ならし運転した後の値			

減速比別補正量

ユニットタイプの無負荷ランニングトルクは、減速比によって変わります。グラフ4-1~4-4は減速比100の値です。

その他の減速比については、表4-2に示す補正量を加算して求めてください。

表4-2

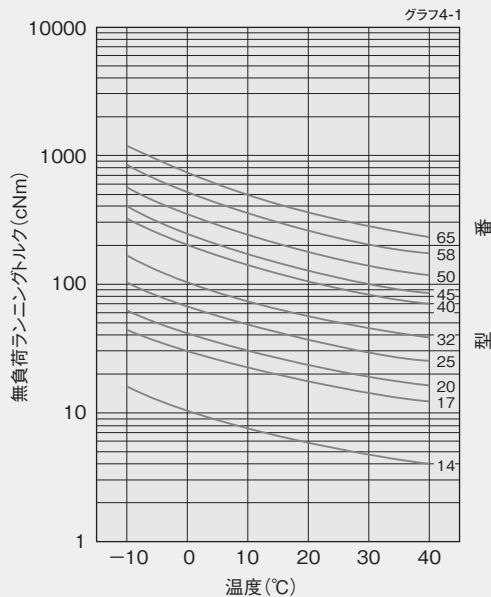
中空タイプの無負荷ランニングトルク補正量

単位:cNm

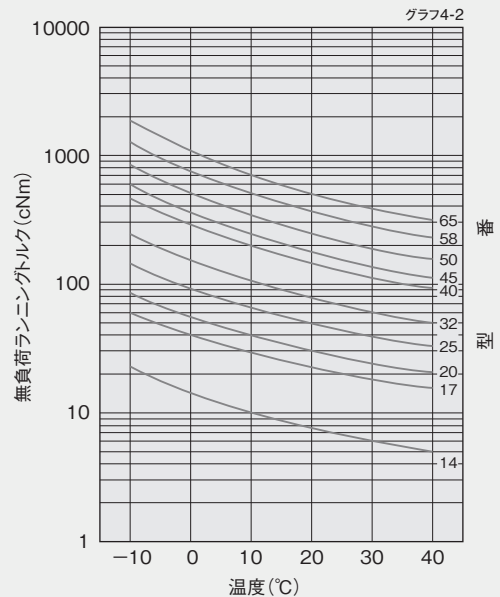
減速比	30	50	80	120	160
14	+2.6	+1.1	+0.2	—	—
17	+4.1	+1.8	+0.4	-0.2	—
20	+5.9	+2.6	+0.5	-0.4	-0.8
25	+9.6	+4.2	+0.8	-0.6	-1.3
32	+18.3	+8.0	+1.5	-1.1	-2.5
40	—	+13.3	+2.4	-1.7	-4.0
45	—	+18.2	+3.3	-2.4	-5.5
50	—	+23.9	+4.3	-3.1	-7.2
58	—	+34.6	+6.2	-4.4	-10.3
65	—	—	+8.1	-5.8	-13.7

■ 無負荷ランニングトルク

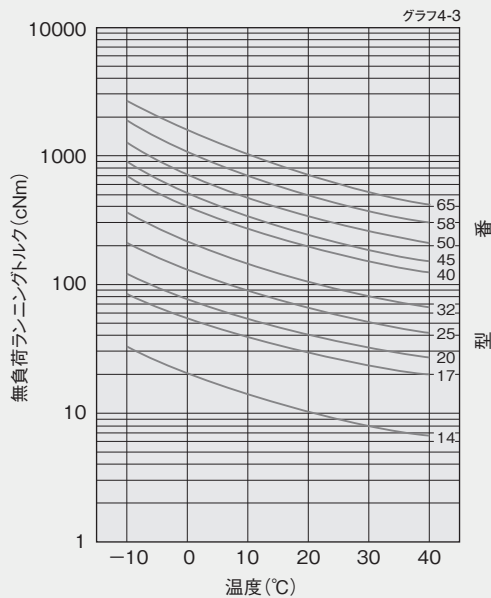
SHG/SHF-14~65 減速比100
入力回転速度 500r/min



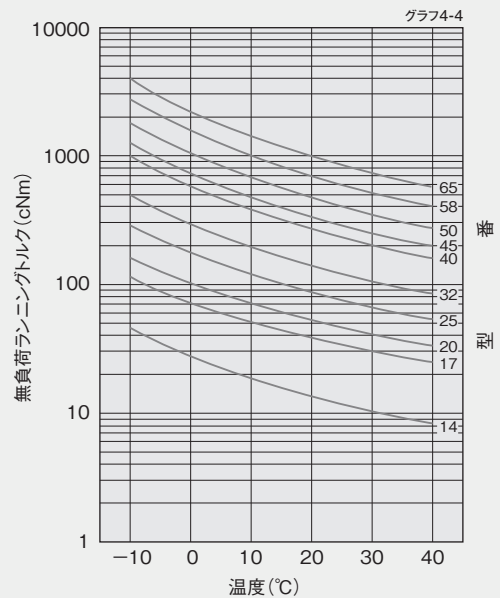
SHG/SHF-14~65 減速比100
入力回転速度 1000r/min



SHG/SHF-14~65 減速比100
入力回転速度 2000r/min



SHG/SHF-14~65 減速比100
入力回転速度 3500r/min



※本グラフの値は平均値 \bar{X} です。 $\sigma = \bar{X} \times 0.2$

■ 効率特性

効率は以下の条件により異なります。

- 減速比
- 入力回転速度
- 負荷トルク
- 温度
- 潤滑条件(潤滑剤の種類と量)

測定条件

表5-1

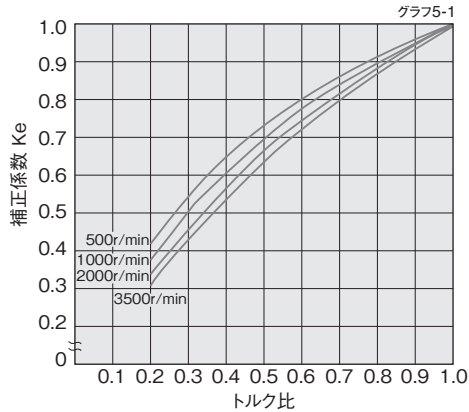
組み込み	推奨組み込み精度に組み込んだでの測定		
負荷トルク	定格表に示す定格トルク		
潤滑条件	グリース潤滑	名称	ハーモニックグリース SK-1A
		塗布量	適正塗布量

効率補正係数

負荷トルクが定格トルクより小さい場合は、効率の値が下がります。グラフ5-1により補正係数 K_e を求めてください。

※負荷トルクが定格トルクより大きい場合の効率補正係数は、 $K_e=1$ となります。

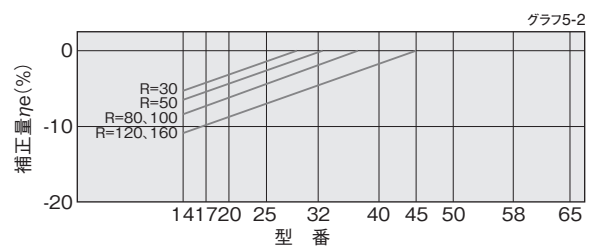
2UH(中空タイプ)の効率補正係数



型番による効率補正量

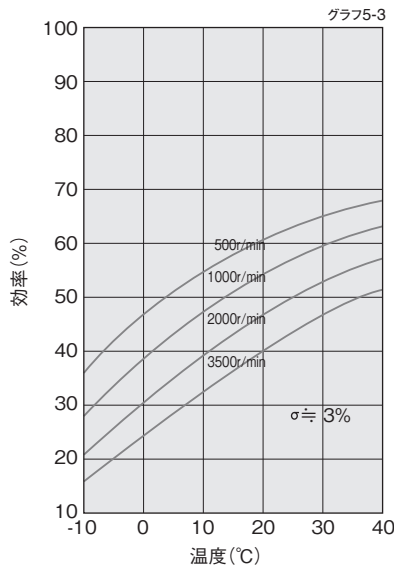
ユニットタイプは、入力側に支持ベアリング、オイルシールが装着されています。これらの影響度は型番により異なります。型番による定格トルク時の効率に対する補正量 η_e をグラフ5-2により求めてください。

2UH(中空タイプ)の効率補正量

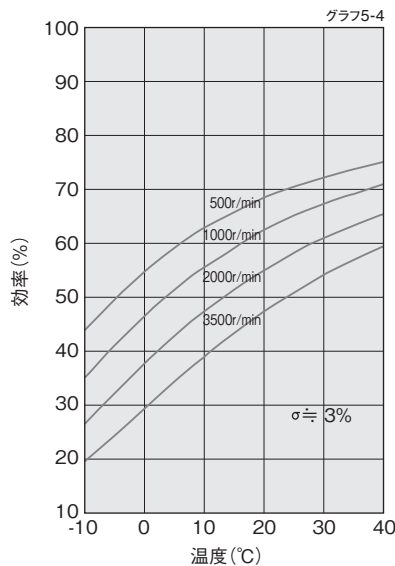


定格トルク時の効率

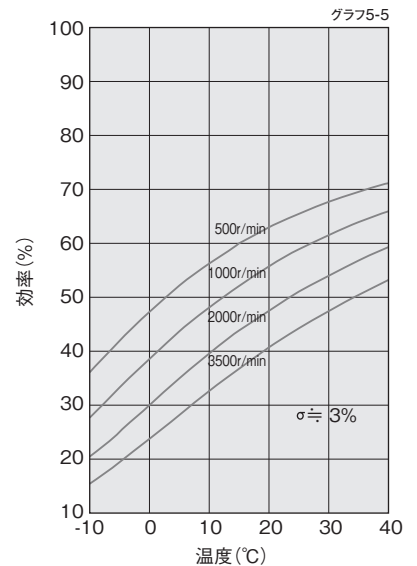
SHG/SHF-14~65
減速比30



SHG/SHF-14~65
減速比50、80、100、120



SHG/SHF-14~65
減速比160



※本グラフの値は平均値 \bar{X} です。 $\sigma \approx \bar{X} \times 0.2$

効率補正計算式

「負荷トルクによる効率補正係数」と「型番による効率補正量」による効率は次の計算式により求めてください。

計算式

式5-1

$$\text{効率}\eta = K_e \times (\eta_R + \eta_e)$$

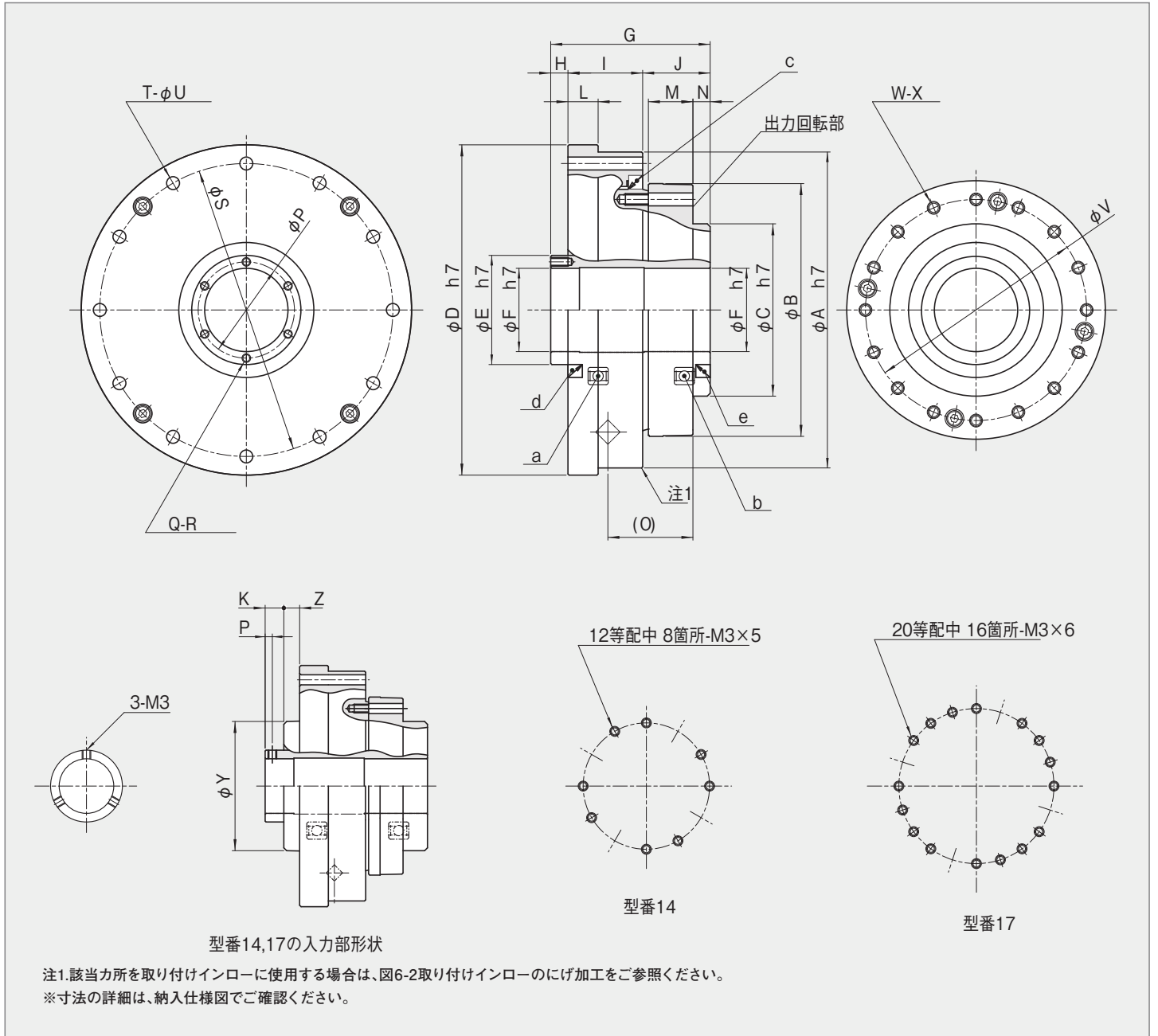
計算式の記号

表5-2

η	効率	—
K_e	効率補正係数	グラフ5-1参照
η_R	定格トルク時の効率	グラフ5-3~5-5参照
η_e	効率補正量	グラフ5-2参照

■ 外形寸法図

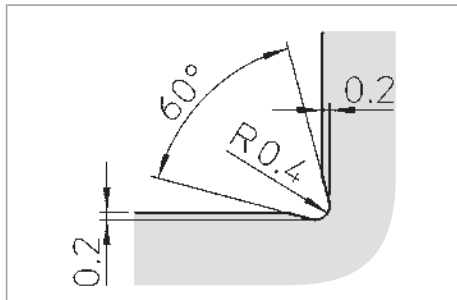
図6-1



■ 取り付けインローのにげ加工

ユニットタイプで図6-1の注1部を取り付けインローとして使用する場合には、取り付け相手側ににげ加工を行ってください。

取り付け相手側の推奨にげ加工寸法 図6-2
単位:mm



■ 寸法表

表7-1

記号	型番	14	17	20	25	32	40	45	50	58	65
φA h7		70	80	90	110	142	170	190	214	240	276
φB		52	62	73	88	115	140	160	168	195	213
φC h7		36	45	50	60	85	100	120	130	150	160
φD h7		74	84	95	115	147	175	195	220	246	284
φE h7		20	25	30	38	45	59	64	74	84	96
φF H7		14	19	21	29	36	46	52	60	70	80
G		52.5	56.5	51.5	55.5	65.5	79	85	93	106	128
H		12	12	5	6	7	8	8	9	10	14
I		20.5	23	25	26	32	38	42	45	52	56.5
J		20	21.5	21.5	23.5	26.5	33	35	39	44	57.5
K		6.5	6.5	-	-	-	-	-	-	-	-
L		9	10	10.5	10.5	12	14	15	16	17	18
M		11.5	12	13.5	15.5	20.5	25	27	30	35	42.5
N		7.5	8.5	7	6	5	7	7	7	7	12
O		21.7	23.9	25.5	29.6	36.4	44	47.5	52.5	62.2	72
φP(P)	(2.5)	(2.5)	(2.5)	25.5	33.5	40.5	52	58	67	77	88
Q		3	3	6	6	6	6	6	6	8	6
R		M3	M3	M3×6	M3×6	M3×6	M4×8	M4×8	M4×8	M4×8	M5×10
φS		64	74	84	102	132	158	180	200	226	258
T		8	12	12	12	12	12	18	12	16	16
φU		3.5	3.5	3.5	4.5	5.5	6.6	6.6	9	9	11
φV		44	54	62	77	100	122	140	154	178	195
W		12等配中8	20等配中16	16	16	16	16	12	16	12	16
X		M3×5	M3×6	M3×6	M4×7	M5×8	M6×10	M8×10	M8×11	M10×15	M10×15
		φ3.5×11.5	φ3.5×12	φ3.5×13.5	φ5×15.5	φ6×20.5	φ7×25	φ9×27	φ9×30	φ11×35	φ11×42.5
φY		36	45	-	-	-	-	-	-	-	-
Z		5.5	5.5	-	-	-	-	-	-	-	-
a		6804ZZ	6805ZZ	6806ZZ	6808ZZ	6909ZZ	6912ZZ	6913ZZ	6915ZZ	6917ZZ	6920ZZ
b		6804ZZ	6805ZZ	6806ZZ	6808ZZ	6809ZZ	6812ZZ	6813ZZ	6815ZZ	6817ZZ	6820ZZ
c		D49585	D59685	D69785	D84945	D1101226	D1321467	D1521707	D1681868	D1932129	D21623811
d		S20304.5	S25356	S30405	S38475	S45607	S60789	S658510	S759510	S8511012	S10012513
e		S20304.5	S25356	S30405	S38475	S45555	S59685	S59685	S69785	S84945	S961128
質量(kg)		0.55	0.8	1.1	1.6	3.6	6.2	8	11.8	16.4	23.3

■ 質量比較

単位:kg 表7-2

型番	14	17	20	25	32	40	45	50	58	65
標準ユニットタイプ	0.71	1	1.38	2.1	4.5	7.7	10	14.5	20	28.5
軽量ユニットタイプ	0.55	0.8	1.1	1.6	3.6	6.2	8	11.8	16.4	23.3
質量比	77%	80%	80%	76%	80%	81%	80%	82%	82%	82%

主軸受仕様：SHG/SHF 軽量シリーズ

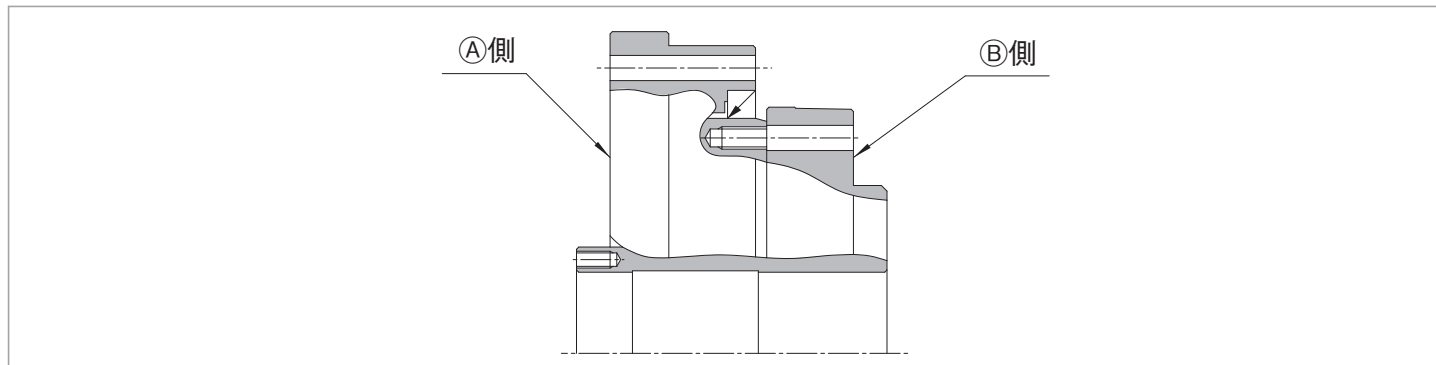
表7-3

型番	コロのピッチ円径		基本定格荷重				許容モーメント荷重 Mc		モーメント剛性 Km	
	dp	R	基本動定格荷重 C		基本静定格荷重 Co		Nm	kgfm	×10 ⁴ Nm/rad	kgfm/arc min
			×10 ³ N	kgf	×10 ³ N	kgf				
14	0.050	0.0217	58	590	86	880	※ 74	7.6	8.5	2.5
17	0.060	0.0239	104	1060	163	1670	※ 124	12.6	15.4	4.6
20	0.070	0.0255	146	1490	220	2250	※ 187	19.1	25.2	7.5
25	0.085	0.0296	218	2230	358	3660	258	26.3	39.2	11.6
32	0.111	0.0364	382	3900	654	6680	580	59.1	100	29.6
40	0.133	0.0440	433	4410	816	8330	849	86.6	179	53.2
45	0.154	0.0475	776	7920	1350	13800	1127	115	257	76.3
50	0.170	0.0525	816	8330	1490	15300	1487	152	351	104
58	0.195	0.0622	874	8920	1710	17500	2180	222	531	158
65	0.218	0.0720	1300	13300	2230	22700	2740	280	741	220

- (注) ※基本動定格荷重とは、軸受の基本動定格寿命が100万回転になるような、一定の静止ラジアル荷重をいいます。
 ※基本静定格荷重とは、最大荷重を受けている転動体と軌道の接触部中央において、一定水準の接触応力(4kN/mm²)を与える静荷重をいいます。
 ※モーメント剛性の値は、平均値です。

■ 取付と伝達トルク:SHG/SHF 軽量シリーズ

図8-1



SHG/SHFシリーズA側の取り付けと伝達トルク

項目	型番	14	17	20	25	32	40	45	50	58	65
ボルト本数		8 (8)	12 (12)	12 (12)	12 (12)	12 (12)	12 (12)	18 (18)	12 (12)	16 (16)	16
ボルトサイズ		M3 (M3)	M3 (M3)	M3 (M3)	M4 (M4)	M5 (M5)	M6 (M6)	M6 (M6)	M8 (M8)	M8 (M8)	M10
ボルト取り付け P.C.D.	mm	64 (64)	74 (74)	84 (84)	102 (102)	132 (132)	158 (158)	180 (180)	200 (200)	226 (226)	258
ボルト 締め付けトルク	Nm	2.4 (2.0)	2.4 (2.0)	2.4 (2.0)	5.4 (4.5)	10.8 (9.0)	18.4 (15.3)	18.4 (15.3)	44 (37)	44 (37)	74
	kgfm	0.24 (0.20)	0.24 (0.20)	0.24 (0.20)	0.55 (0.46)	1.10 (0.92)	1.87 (1.56)	1.87 (1.56)	4.5 (3.8)	4.5 (3.8)	7.6
ボルト 伝達トルク	Nm	128 (108)	222 (186)	252 (206)	516 (431)	1069 (892)	1813 (1509)	3098 (2578)	4163 (3489)	6272 (5263)	9546
	kgfm	13 (11)	23 (19)	26 (21)	53 (44)	109 (91)	185 (154)	316 (263)	425 (356)	640 (974)	974

SHG/SHFシリーズB側の取り付けと伝達トルク

項目	型番	14	17	20	25	32	40	45	50	58	65
ボルト本数		8 (8)	16 (16)	16 (16)	16 (16)	16 (16)	16 (16)	12 (12)	16 (16)	12 (12)	16
ボルトサイズ		M3 (M3)	M3 (M3)	M3 (M3)	M4 (M4)	M5 (M5)	M6 (M6)	M8 (M8)	M8 (M8)	M10 (M10)	M10
ボルト取り付け P.C.D.	mm	44 (44)	54 (54)	62 (62)	77 (77)	100 (100)	122 (122)	140 (140)	154 (154)	178 (178)	195
ボルト 締め付けトルク	Nm	2.4 (2.0)	2.4 (2.0)	2.4 (2.0)	5.4 (4.5)	10.8 (9.0)	18.36 (15.3)	44 (37)	44 (37)	89 (74)	89
	kgfm	0.24 (0.20)	0.24 (0.20)	0.24 (0.20)	0.55 (0.46)	1.10 (0.92)	1.87 (1.56)	4.5 (3.8)	4.5 (3.8)	9.1 (7.5)	9.1
ボルト 伝達トルク	Nm	88 (72)	216 (176)	248 (206)	520 (431)	1080 (902)	1867 (1558)	2914 (2440)	4274 (3587)	5927 (4910)	8658
	kgfm	9.0 (7.3)	22 (18)	25.3 (21)	53 (44)	110 (92)	191 (159)	297 (249)	436 (366)	605 (501)	883

(注) 1. ()内の数値はSHFシリーズの値です。

- メネジ側の材質が、ボルト締め付けトルクに耐えることが前提です。
- 推奨ボルト ボルト名: JIS B 1176 六角穴付きボルト 強度区分: JIS B1051 12.9以上
- トルク係数: K=0.2
- 締め付け係数: A=1.4
- 接合面の摩擦係数: $\mu=0.15$

※ケース側のフランジ材質はAL(アルミニウム)のため、ボルト締め付けトルクは、上記値を守って下さい。

締め付けトルクが上記値を超えたと、正規な伝達トルクが得られない場合や、緩みが発生するおそれがあります。

(A)側からボルトで締結する場合、アルミニウムにボルトの座面を直接当てず、座金を使用してください。

ご不明な点は営業までお問い合わせください。

	本 社 / 東京都品川区南大井6-25-3 ビリーヴ大森7F 〒140-0013 TEL.03(5471)7800(代) FAX.03(5471)7811	関 西 営 業 所 / 大阪府大阪市淀川区西中島7-4-17新大阪上野東洋ビル3F 〒532-0011 TEL.06(6885)5720(代) FAX.06(6885)5725
	東 京 営 業 所 / 東京都品川区南大井6-25-3 ビリーヴ大森7F 〒140-0013 TEL.03(5471)7830(代) FAX.03(5471)7836	九 州 営 業 所 / 福岡県福岡市博多区博多駅前1-15-20NOF博多駅前ビル7F 〒812-0011 TEL.092(451)7208(代) FAX.092(481)2493
北 関 東 営 業 所 / 埼玉県さいたま市大宮区桜木町4-263 Y.S.T.ビル3F 〒330-0854 TEL.048(647)8891(代) FAX.048(647)8893	海 外 事 業 本 部 / 長野県安曇野市穂高牧1856-1 〒399-8305 TEL.0263(83)6935(代) FAX.0263(83)6901	
甲 信 営 業 所 / 長野県安曇野市穂高牧1856-1 〒399-8305 TEL.0263(83)6910(代) FAX.0263(83)6911	穂 高 工 場 / 長野県安曇野市穂高牧1856-1 〒399-8305 TEL.0263(83)6800(代) FAX.0263(83)6901	
中 部 営 業 所 / 愛知県名古屋市名東区本郷2-173-4名古屋インタービル6F 〒465-0024 TEL.052(773)7451(代) FAX.052(773)7462		

本カタログに記載されている仕様・寸法などは予告なく変更することがあります。
 「ハーモニックドライブ®」は弊社製品を表示する登録商標です。
 学術的名称あるいは一般的な名称は「波動歯車装置」です。

HarmonicDrive® ハーモニックドライブ®	HarmonicPlanetary® ハーモニックプラネタリー®	HarmonicGrease® ハーモニックグリース®
HarmonicGearhead® ハーモニックギアヘッド®	HarmonicLinear® ハーモニックリニア®	BEAM SERVO® ビームサーボ®
		HarmonicSyn® ハーモニックシン®

Registered Trademark in Japan