



ACサーボアクチュエータ アブソリュートエンコーダ仕様 FHA-Cminiシリーズ

FHA-Cminiシリーズにアブソリュートエンコーダを標準搭載

従来品のインクリメンタルエンコーダに加えアブソリュートエンコーダを追加しました。バリエーションの充実により、幅広いご要求にお応え致します。

FHA-Cminiシリーズは、ハーモニックドライブ®減速機と超扁平ACサーボモータを一体化したACサーボアクチュエータです。他には類のない薄型、コンパクトな形状を特長とし、機械装置の飛躍的な軽量化、ダウンサイジング化を実現します。(FHA-Cminiシリーズのアブソリュートエンコーダ仕様は中空穴構造ではありません。)



詳細仕様はカタログをご覧ください。

主な市場

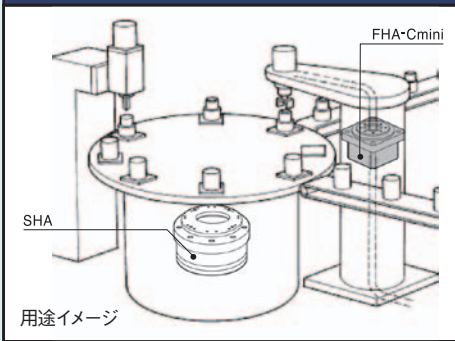
半導体製造装置

測定・分析・試験機器

FPD製造装置

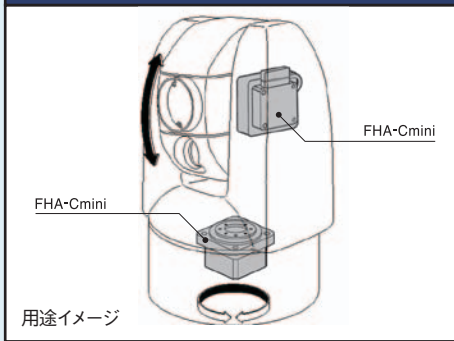
ロボット

組立搬送システム (割出駆動、アーム駆動)



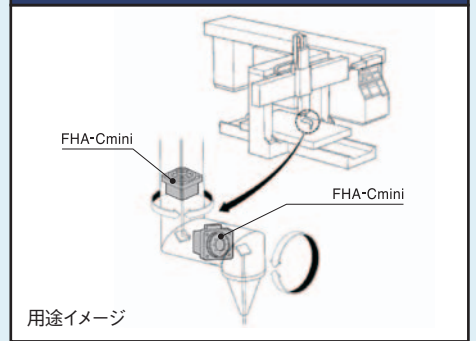
用途イメージ

オプティカルスキャナー (パン、チルト駆動)



用途イメージ

三次元レーザー加工機 (曲げ、捻り駆動)

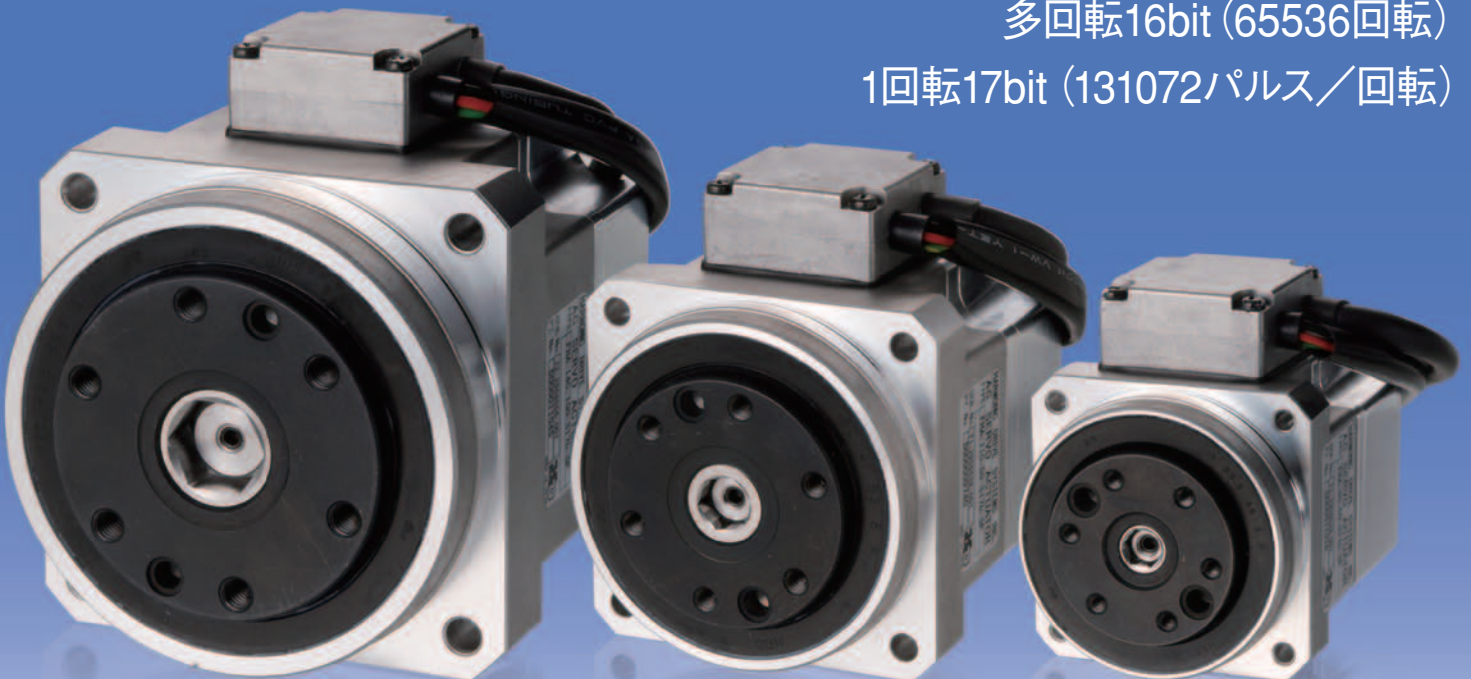


用途イメージ

磁気式17bitアブソリュートエンコーダ搭載

多回転16bit (65536回転)

1回転17bit (131072パルス/回転)



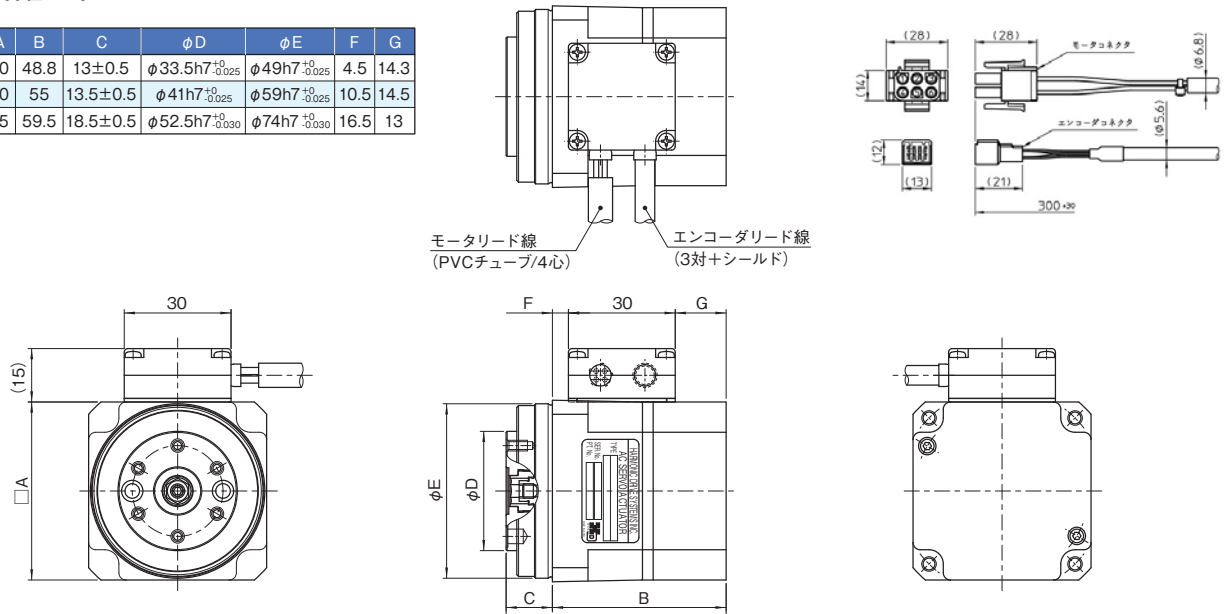
■ FHA-C mini シリーズ:ACサーボアクチュエータ/アブソリュートエンコーダ仕様表《組合せドライバ:HA-800A,B,C-1D》

項目	型式	FHA-8C			FHA-11C			FHA-14C			
		30	50	100	30	50	100	30	50	100	
最大トルク※2	Nm	1.8	3.3	4.8	4.5	8.3	11	9.0	18	28	
	kgfm	0.18	0.34	0.49	0.46	0.85	1.1	0.92	1.8	2.9	
最高回転速度	r/min	200	120	60	200	120	60	200	120	60	
トルク定数	AC100V・200V	Nm/A	3.9	6.7	14	3.8	6.6	13	4.2	7.2	15
		kgfm/A	0.40	0.68	1.4	0.39	0.67	1.4	0.43	0.74	1.5
最大電流	AC100V・200V※2	A	0.61	0.64	0.48	1.5	1.6	1.1	2.9	3.2	2.4
慣性モーメント※3	GD ² /4	kgm ²	0.0026	0.0073	0.029	0.0062	0.017	0.069	0.019	0.054	0.215
	J	kgfcm ²	0.027	0.0747	0.298	0.063	0.176	0.705	0.197	0.547	2.189
減速比		30	50	100	30	50	100	30	50	100	
許容モーメント荷重	Nm	15			40			75			
	kgfm	1.5			4.1			7.7			
モーメント剛性	Nm/rad	2×10 ⁴			4×10 ⁴			8×10 ⁴			
	kgfm/rad	0.2×10 ⁴			0.4×10 ⁴			0.8×10 ⁴			
モータ位置検出器		アブソリュートエンコーダ:多回転16bit(65536回転)、1回転17bit(131072パルス/回転)									
検出器分解能:4通倍時※4	パルス/回転	3,932,160	6,553,600	13,107,200	3,932,160	6,553,600	13,107,200	3,932,160	6,553,600	13,107,200	
入力電源電圧	V	AC100またはAC200									
質量	kg	0.50			0.75			1.3			
保護構造		全閉自冷型(IP44相当)									
周囲環境条件		使用温度:0~40℃/保存温度:-20~60℃ 使用湿度/保存湿度:20~80%RH(結露しないこと) 耐振動:24.5m/s ² (周波数:10~400Hz)/耐衝撃:294m/s ² 粉塵、金属粉、腐食性ガス、引火性のガス、オイルミスト等のないこと 屋内使用、直射日光が当たらないこと 海拔1000m以下 絶縁抵抗:100MΩ以上(DC500V) 絶縁耐圧:AC1500V/1min 絶縁階級:B種 アブソリュートエンコーダ耐磁気ノイズ:0.01テスラ									
取り付け方向		全方向取り付け可能									
安全規格		CEマーキング									

※1: 上表の値は、出力軸における代表値を示しています。※2: HA-800サーボドライバと組み合わせたときの値です。※3: 慣性モーメントは、モータ軸とハーモニックドライブ®の慣性モーメントの合計値を、出力軸に換算した値です。※4: 出力軸分解能はインクリメンタルエンコーダが(モータ軸エンコーダ 4通倍時分解能)×(減速比)の値、アブソリュートエンコーダは(モータ軸エンコーダ分解能)×(減速比)の値です。

■ 外形寸法図(単位:mm)

型番	A	B	C	φD	φE	F	G
FHA-8C	□50	48.8	13±0.5	φ33.5h7 ^{+0.025}	φ49h7 ^{+0.025}	4.5	14.3
FHA-11C	□60	55	13.5±0.5	φ41h7 ^{+0.025}	φ59h7 ^{+0.025}	10.5	14.5
FHA-14C	□75	59.5	18.5±0.5	φ52.5h7 ^{+0.030}	φ74h7 ^{+0.030}	16.5	13



※詳細は弊社営業部まで、お問い合わせください。

	本 社	／東京都品川区南大井6-25-3 ビリーヴ大森7F	〒140-0013	TEL.03(5471)7800(代)	FAX.03(5471)7811	関 西 営 業 所	／大阪府大阪市淀川区西中島7-4-17新大阪上野東洋ビル3F	〒532-0011	TEL.06(6885)5720(代)	FAX.06(6885)5725
	東 京 営 業 所	／東京都品川区南大井6-25-3 ビリーヴ大森7F	〒140-0013	TEL.03(5471)7830(代)	FAX.03(5471)7836	九 州 営 業 所	／福岡県福岡市博多区博多駅前1-15-20NOF博多駅前ビル7F	〒812-0011	TEL.092(451)7208(代)	FAX.092(481)2493
	北 関 東 営 業 所	／埼玉県さいたま市大宮区桜木町4-263 Y.S.T.ビル3F	〒330-0854	TEL.048(647)8891(代)	FAX.048(647)8893	海 外 事 業 本 部	／長野県安曇野市穂高牧1856-1	〒399-8305	TEL.0263(83)6935(代)	FAX.0263(83)6901
	甲 信 営 業 所	／長野県安曇野市穂高牧1856-1	〒399-8305	TEL.0263(83)6910(代)	FAX.0263(83)6911	穂 高 工 場	／長野県安曇野市穂高牧1856-1	〒399-8305	TEL.0263(83)6800(代)	FAX.0263(83)6901
	中 部 営 業 所	／愛知県名古屋市名東区本郷2-173-4名古屋インタービル6F	〒465-0024	TEL.052(773)7451(代)	FAX.052(773)7462					

「ハーモニックドライブ」は弊社製品を表示する登録商標です。学術的名称あるいは一般的な名称は「波動歯車装置」です。韓国、台湾においても商標権を取得しています。

HarmonicDrive® ハーモニックドライブ®	HarmonicPlanetary® ハーモニックプラネタリー®	Harmonicsyn® ハーモニックスイン®
HarmonicLinear® ハーモニックリニア®	AccuDrive® アキュドライブ®	BEAM SERVO® ビームサーボ®