

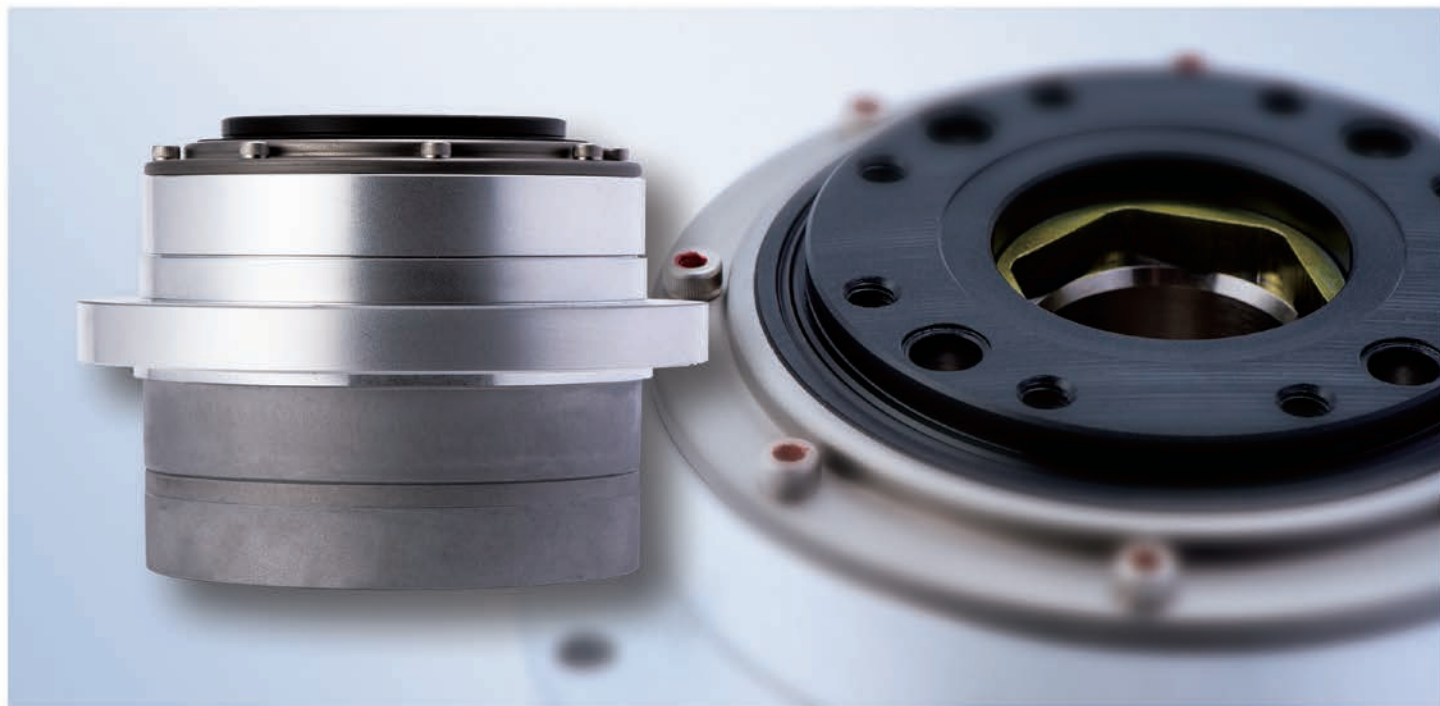


# HarmonicDrive®

## 扁平形状・中空穴構造ACサーボアクチュエータ FHA-Cシリーズ 高精度FHA-C-PRタイプ(オプション)

### ACサーボアクチュエータ FHA-Cシリーズに 高精度仕様(オプション)を追加ラインアップ

ACサーボアクチュエータFHA-Cシリーズに高精度仕様タイプを追加し、更にラインアップが充実しました。FHA-Cシリーズの繰り返し位置決め精度と反転位置決め精度を規格化し、更に高精度位置決めを必要とする各種用途に最適にご使用いただけます。アライメント用途など高精度を必要とする各種機構部へご検討ください。



### 繰り返し位置決め精度、反転位置決め精度を規格化

#### ■ 繰り返し位置決め精度

(単位: 秒)

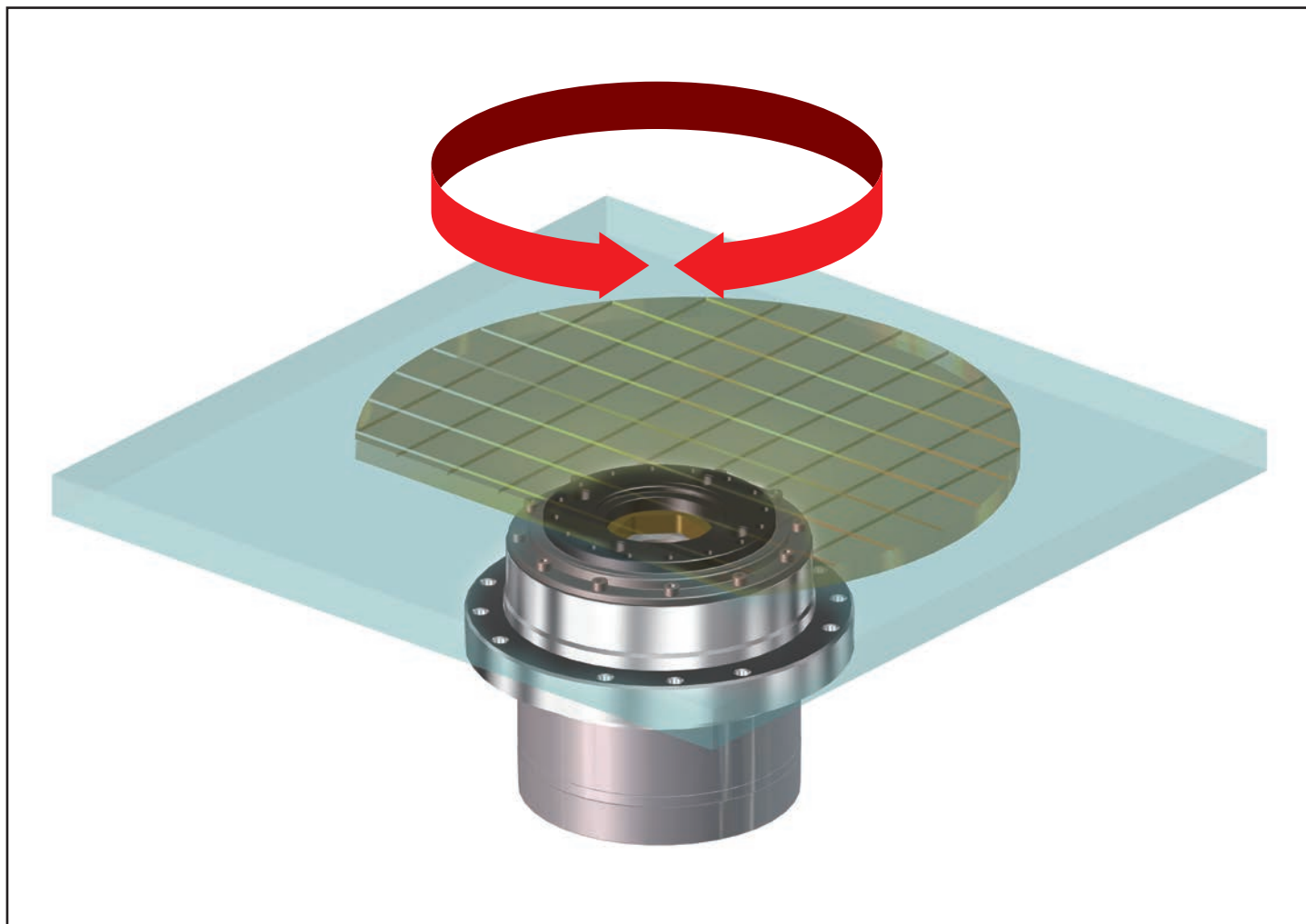
| 速比    | 型式 | FHA-17C-PR | FHA-25C-PR | FHA-32C-PR | FHA-40C-PR |
|-------|----|------------|------------|------------|------------|
| 1:50  |    | ±5         | ±5         | ±4         | ±4         |
| 1:100 |    |            |            |            |            |
| 1:160 |    |            |            |            |            |

#### ■ 反転位置決め精度

(単位: 秒)

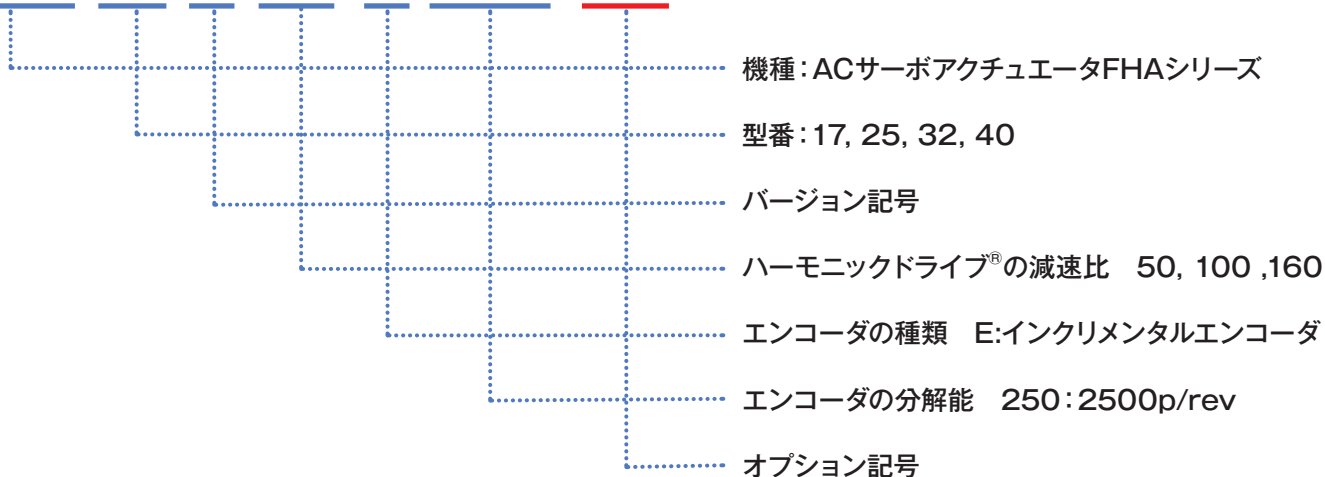
| 速比    | 型式 | FHA-17C-PR | FHA-25C-PR | FHA-32C-PR | FHA-40C-PR |
|-------|----|------------|------------|------------|------------|
| 1:50  |    | 75         | 60         | 50         | 50         |
| 1:100 |    | 30         | 25         | 20         | 20         |
| 1:160 |    |            |            |            |            |

高精度位置決めが可能のため、アライメント用途に最適です。



## ■ 型式と記号

**FHA-17 C-50-E 250-PR**



## ■ オプション記号の詳細

| オプション仕様    | オプション詳細                   | 記号 |
|------------|---------------------------|----|
| 電源電圧: 100V | FHA-17C・25C・32Cに適用可能      | A  |
| モータ軸ブレーキ   | 保持用                       | B  |
| コネクタ付      | モータ用(IP-20)、エンコーダ用(IP-40) | C  |
| 延長ケーブル     | モータとエンコーダ線の長さを5mに変更       | F5 |

| オプション仕様    | オプション詳細           | 記号 |
|------------|-------------------|----|
| ケーブル引き出し方向 | 背面出し              | K  |
| 回転センサ      | 原点およびエンドリミットセンサ   | L  |
| 高精度仕様      | 繰り返しと反転位置決め精度の規格化 | PR |
| 保護構造       | IP-67 (技術打合せ必要)   | W  |

注：オプションを2種類以上の組み合わせでご利用する場合は、当社営業所へお問い合わせください。

## 仕様

FHA-C-PRタイプアクチュエータの仕様を示します。

表中の「200V」は200V仕様(標準)、「100V」は100V仕様(オプション)を表します。

| 項目                         | 型式                   | FHA-17C-xx-E250-PR                                                                                                                                                                                 |           |           | FHA-25C-xx-E250-PR  |           |           | FHA-32C-xx-E250-PR  |           |           | FHA-40C-xx-E250-PR   |           |           |      |
|----------------------------|----------------------|----------------------------------------------------------------------------------------------------------------------------------------------------------------------------------------------------|-----------|-----------|---------------------|-----------|-----------|---------------------|-----------|-----------|----------------------|-----------|-----------|------|
|                            |                      | 50                                                                                                                                                                                                 | 100       | 160       | 50                  | 100       | 160       | 50                  | 100       | 160       | 50                   | 100       | 160       |      |
| 最大トルク                      | N・m                  | 39                                                                                                                                                                                                 | 57        | 64        | 150                 | 230       | 260       | 281                 | 398       | 453       | 500                  | 690       | 820       |      |
|                            | kgf・m                | 4.0                                                                                                                                                                                                | 5.8       | 6.5       | 15.3                | 23.5      | 26.5      | 28.7                | 40.6      | 46.2      | 51                   | 70.4      | 83.7      |      |
| 最高回転速度                     | r/min                | 96                                                                                                                                                                                                 | 48        | 30        | 90                  | 45        | 28        | 80                  | 40        | 25        | 70                   | 35        | 22        |      |
| トルク定数                      | 200V                 | N・m/A                                                                                                                                                                                              | 21        | 42        | 67                  | 22        | 45        | 72                  | 27        | 54        | 86                   | 31        | 64        | 102  |
|                            |                      | kgf・m/A                                                                                                                                                                                            | 2.1       | 4.3       | 6.8                 | 2.3       | 4.6       | 7.3                 | 2.8       | 5.5       | 8.8                  | 3.2       | 6.5       | 10.4 |
|                            | 100V                 | N・m/A                                                                                                                                                                                              | 11        | 21        | 33                  | 11        | 22        | 36                  | 13        | 27        | 43                   | —         | —         | —    |
|                            |                      | kgf・m/A                                                                                                                                                                                            | 1.1       | 2.2       | 3.4                 | 1.2       | 2.3       | 3.7                 | 1.4       | 2.8       | 4.4                  | —         | —         | —    |
| 最大電流 <sup>注2</sup>         | 200V                 | A                                                                                                                                                                                                  | 2.1       | 1.6       | 1.1                 | 7.3       | 5.6       | 4.0                 | 11.4      | 8.0       | 5.9                  | 17.3      | 11.8      | 9.0  |
|                            | 100V                 | A                                                                                                                                                                                                  | 4.2       | 3.2       | 2.2                 | 15        | 11        | 8.0                 | 23        | 16        | 12                   | —         | —         | —    |
| 誘起電圧定数                     | 200V                 | V/(r/min)                                                                                                                                                                                          | 2.3       | 4.7       | 7.5                 | 2.5       | 5.1       | 8.1                 | 3.0       | 5.9       | 9.5                  | 3.6       | 7.2       | 11.4 |
|                            | 100V                 | V/(r/min)                                                                                                                                                                                          | 1.2       | 2.4       | 3.8                 | 1.3       | 2.6       | 4.1                 | 1.5       | 3.0       | 4.8                  | —         | —         | —    |
| 相抵抗                        | 200V                 | Ω(20°C)                                                                                                                                                                                            | 7.9       |           |                     | 2.6       |           |                     | 1.0       |           |                      | 0.73      |           |      |
|                            | 100V                 | Ω(20°C)                                                                                                                                                                                            | 2.0       |           |                     | 0.65      |           |                     | 0.25      |           |                      | —         |           |      |
| 相インダクタンス                   | 200V                 | mH                                                                                                                                                                                                 | 6.0       |           |                     | 2.6       |           |                     | 1.3       |           |                      | 1.5       |           |      |
|                            | 100V                 | mH                                                                                                                                                                                                 | 1.5       |           |                     | 0.65      |           |                     | 0.33      |           |                      | —         |           |      |
| 慣性モーメント                    | (GD <sup>2</sup> /4) | kg・m <sup>2</sup>                                                                                                                                                                                  | 0.21      | 0.83      | 2.1                 | 0.90      | 3.5       | 9.2                 | 2.1       | 8.2       | 21                   | 5.5       | 22        | 56   |
|                            | (J)                  | kgf・cm・s <sup>2</sup>                                                                                                                                                                              | 2.1       | 8.5       | 21                  | 9         | 37        | 94                  | 21        | 84        | 215                  | 56        | 223       | 569  |
| 減速比                        |                      | 1:50                                                                                                                                                                                               | 1:100     | 1:160     | 1:50                | 1:100     | 1:160     | 1:50                | 1:100     | 1:160     | 1:50                 | 1:100     | 1:160     |      |
| 許容ラジアル荷重                   | kN                   | 2.9                                                                                                                                                                                                |           |           | 4.9                 |           |           | 9.5                 |           |           | 14.7                 |           |           |      |
|                            | kgf                  | 300                                                                                                                                                                                                |           |           | 500                 |           |           | 970                 |           |           | 1500                 |           |           |      |
| 許容アキシャル荷重                  | kN                   | 9.8                                                                                                                                                                                                |           |           | 14.7                |           |           | 24.5                |           |           | 39.2                 |           |           |      |
|                            | kgf                  | 1000                                                                                                                                                                                               |           |           | 1500                |           |           | 2500                |           |           | 4000                 |           |           |      |
| 許容モーメント容量                  | N・m                  | 188                                                                                                                                                                                                |           |           | 370                 |           |           | 530                 |           |           | 690                  |           |           |      |
|                            | kgf・m                | 19                                                                                                                                                                                                 |           |           | 38                  |           |           | 54                  |           |           | 70                   |           |           |      |
| モーメント剛性                    | N・m/rad              | 220×10 <sup>3</sup>                                                                                                                                                                                |           |           | 490×10 <sup>3</sup> |           |           | 790×10 <sup>3</sup> |           |           | 1400×10 <sup>3</sup> |           |           |      |
|                            | kgf・m/arc min        | 6.5                                                                                                                                                                                                |           |           | 15                  |           |           | 23                  |           |           | 42                   |           |           |      |
| 一方向位置決め精度                  | 秒                    | 60                                                                                                                                                                                                 | 40        | 40        | 40                  | 30        | 30        | 40                  | 30        | 30        | 40                   | 30        | 30        |      |
| 繰返し位置決め精度                  | 秒                    | ±5                                                                                                                                                                                                 |           |           | ±5                  |           |           | ±4                  |           |           | ±4                   |           |           |      |
| 反転位置決め精度                   | 秒                    | 75                                                                                                                                                                                                 | 30        | 30        | 60                  | 25        | 25        | 50                  | 20        | 20        | 50                   | 20        | 20        |      |
| モータ位置検出器                   |                      | 2500パルス/回転                                                                                                                                                                                         |           |           |                     |           |           |                     |           |           |                      |           |           |      |
| 出力軸分解能(4通倍時) <sup>注3</sup> | パルス/回転               | 500,000                                                                                                                                                                                            | 1,000,000 | 1,600,000 | 500,000             | 1,000,000 | 1,600,000 | 500,000             | 1,000,000 | 1,600,000 | 500,000              | 1,000,000 | 1,600,000 |      |
| 質量                         | kg                   | 2.8                                                                                                                                                                                                |           |           | 4.7                 |           |           | 7.1                 |           |           | 13.6                 |           |           |      |
| 保護構造                       |                      | 全閉自冷型(IP44)                                                                                                                                                                                        |           |           |                     |           |           |                     |           |           |                      |           |           |      |
| 周囲環境条件                     |                      | 使用温度：0~40°C/保存温度：-20~60°C<br>使用湿度/保存湿度：20~80%RH(結露しないこと)<br>耐振動：24.5m/s <sup>2</sup> (周波数：10~400Hz)/耐衝撃：294 m/s <sup>2</sup><br>粉塵、金属粉、腐食性ガス、引火性のガス、オイルミスト等のないこと<br>屋内使用、直射日光が当たらないこと<br>海拔1000m以下 |           |           |                     |           |           |                     |           |           |                      |           |           |      |
| モータ絶縁                      |                      | 絶縁抵抗：100MΩ以上(DC500V)<br>絶縁耐圧：AC1500V/1min<br>絶縁階級：F種                                                                                                                                               |           |           |                     |           |           |                     |           |           |                      |           |           |      |
| 取り付け方向                     |                      | 全方向取り付け可能                                                                                                                                                                                          |           |           |                     |           |           |                     |           |           |                      |           |           |      |
| 組み合わせサーボドライバ               | 200V                 | HA-800*-3C-200                                                                                                                                                                                     |           |           | HA-800*-3C-200      |           |           | HA-800*-6C-200      |           |           | HA-800*-6C-200       |           |           |      |
|                            | 100V                 | HA-800*-3C-100                                                                                                                                                                                     |           |           | HA-800*-6C-100      |           |           | HA-800*-6C-100      |           |           | —                    |           |           |      |

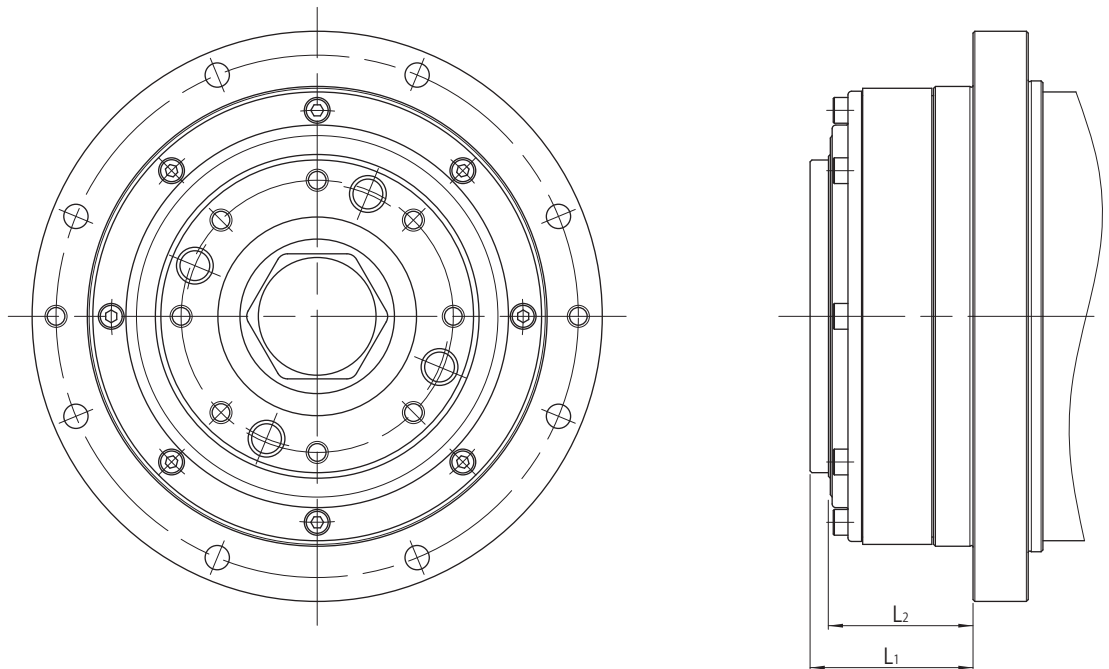
注1：上表の値は、出力軸における代表値を示しています。

注2：HA-800ドライバと組み合わせたときの値です。

注3：出力軸分解能は(モータ軸エンコーダ4通倍時分解能)×(減速比)の値です。

### ■ 外形寸法

FHA-Cシリーズの標準タイプに対して、高精度仕様FHA-C-PRタイプの外形寸法は下図のL<sub>1</sub>、L<sub>2</sub>寸法が異なりその他の寸法は標準タイプと同等です。  
「メカトロニクス製品総合カタログ」、「FHA-Cシリーズ技術資料」、「弊社納入仕様図」をご参照ください。



(単位: mm)

| アクチュエータ型式         | FHA-17C-PR | FHA-25C-PR | FHA-32C-PR | FHA-40C-PR |
|-------------------|------------|------------|------------|------------|
| L <sub>1</sub> 寸法 | 35         | 44.3       | 46         | 58.5       |
| L <sub>2</sub> 寸法 | 29.5       | 39.3       | 41         | 51.5       |

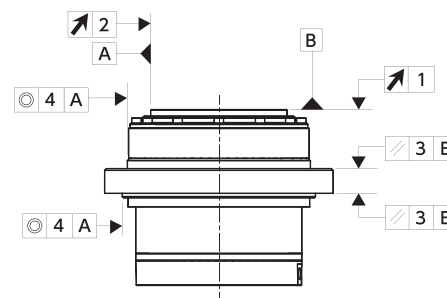
### ■ 機械的精度

FHA-C-PRタイプの出力軸および取り付けフランジの機械的精度は次の通りです。

(単位: mm)

| 精度の項目              | FHA-17C-PR | FHA-25C-PR | FHA-32C-PR | FHA-40C-PR |
|--------------------|------------|------------|------------|------------|
| 1.出力軸面振れ           | 0.010      | 0.012      | 0.012      | 0.014      |
| 2.出力軸軸振れ           | 0.010      | 0.012      | 0.012      | 0.014      |
| 3.出力軸と取り付け面との平行度   | 0.040      | 0.050      | 0.050      | 0.060      |
| 4.出力軸と取り付け嵌合部との同軸度 | 0.040      | 0.050      | 0.050      | 0.060      |

注:測定方法は、「FHA-Cシリーズ 技術資料」をご参照ください。  
注:T.I.R.(Total Indicator Reading)での値です。



その他の仕様については、弊社営業所までお問い合わせください。

|  |                                                                                                                                                                                                                                                                                                                                                                                                                                           |                                                                                                                                                                                                                                                                                                                                                           |
|--|-------------------------------------------------------------------------------------------------------------------------------------------------------------------------------------------------------------------------------------------------------------------------------------------------------------------------------------------------------------------------------------------------------------------------------------------|-----------------------------------------------------------------------------------------------------------------------------------------------------------------------------------------------------------------------------------------------------------------------------------------------------------------------------------------------------------|
|  | 本社 / 東京都品川区南大井6-25-3 いちご大森ビル7F<br>〒140-0013 TEL.03(5471)7800(代) FAX.03(5471)7811<br>東京営業所 / 東京都品川区南大井6-25-3 いちご大森ビル2F<br>〒140-0013 TEL.03(5471)7830(代) FAX.03(5471)7836<br>北関東営業所 / 東京都品川区南大井6-25-3 いちご大森ビル2F<br>〒140-0013 TEL.03(6410)8485(代) FAX.03(6410)8486<br>甲信営業所 / 長野県安曇野市穂高牧1856-1<br>〒399-8305 TEL.0263(83)6910(代) FAX.0263(83)6911<br>中部営業所 / 愛知県名古屋市中区本郷2-173-4 名古屋インタービル6F<br>〒465-0024 TEL.052(773)7451(代) FAX.052(773)7462 | 関西営業所 / 大阪府大阪市淀川区西中島7-4-17新大阪上野東洋ビル3F<br>〒532-0011 TEL.06(6885)5720(代) FAX.06(6885)5725<br>九州営業所 / 福岡県福岡市博多区博多駅前1-15-20NMF博多駅前ビル7F<br>〒812-0011 TEL.092(451)7208(代) FAX.092(481)2493<br>営業本部 / 777-0001 / 長野県安曇野市穂高牧1856-1<br>〒399-8305 TEL.0263(83)6935(代) FAX.0263(83)6901<br>穂高工場 / 長野県安曇野市穂高牧1856-1<br>〒399-8305 TEL.0263(83)6800(代) FAX.0263(83)6901 |
|--|-------------------------------------------------------------------------------------------------------------------------------------------------------------------------------------------------------------------------------------------------------------------------------------------------------------------------------------------------------------------------------------------------------------------------------------------|-----------------------------------------------------------------------------------------------------------------------------------------------------------------------------------------------------------------------------------------------------------------------------------------------------------------------------------------------------------|

「ハーモニックドライブ」は弊社製品を表示する登録商標です。  
学術的名称あるいは一般的な名称は「波動歯車装置」です。

|                                   |                                     |                                |
|-----------------------------------|-------------------------------------|--------------------------------|
| HarmonicDrive®<br>ハーモニックドライブ®     | HarmonicPlanetary®<br>ハーモニックプラネタリー® | HarmonicGrease®<br>ハーモニックグリース® |
| HarmonicGearhead®<br>ハーモニックギアヘッド® | HarmonicLinear®<br>ハーモニックリニア®       | BEAM SERVO®<br>ビームサーボ®         |
|                                   |                                     | HarmonicSyn®<br>ハーモニックシン®      |

Registered Trademark in Japan